

СОДЕРЖАНИЕ

НОВИНКИ	2
---------------	---

ДАТЧИКИ, ИЗМЕРИТЕЛИ, РЕГУЛЯТОРЫ

Давления ИДМ	ПРОМА-ИДМ-016 измерители давления многофункциональные	4
Давления ДДМ	ДДМ датчики давления микропроцессорные без индикации и с индикацией	5
Давления ДДМ-Ех	ДДМ датчики давления взрывозащищенные Ех	6
Реле давления	ДРДМ, РД-016 – Электронные и Механические.....	6
КМЧ	Комплекты монтажных частей для датчиков давления.....	6
Температуры	ПРОМА-ИТМ, РТ-015, термопреобразователи ТС, ТСП; ПТ, регуляторы РТИ	7
Параметров	ПРОМА-ИП, ПРОМА-РТИ-303, РТИ-302	8
Уровня	ПРОМА-ИУ, СУР4, ПРОМА-РП - реле протока.....	9
БП	Блоки питания	9
АКГ	Автоматы контроля герметичности	9
МЭП, ЭПУ, ДХ	Механизмы исполнительные электрические.....	9

ГАЗОВЫЕ ГОРЕЛКИ, АВТОМАТЫ ГОРЕНИЯ, СИГНАЛИЗАТОРЫ ГОРЕНИЯ И ФОТОДАТЧИКИ

Запальники	ЭЗГ, ЭЗ, ЗСУ-ПИ – запально-защитные и сигнализирующие устройства	9
Форсунки	Факел, Фреза, Вулкан, ГРФПМ механические и паромеханические.....	10
Газовые горелки	ПРОМА-ГГ1, ПРОМА-ГГ1 сводовая, ПРОМА ГГ2 короткофакельная.....	10
Сигнализаторы горения	ЛУЧ-1АМ, ЛУЧ-КЭ, ПРОМА-СГ	11
Фотодатчики и КЭ	ФД, ФДС, ФДА, ФДСА, ФАКЕЛ-012-01 и Контрольный Электрод.....	12
КМЧ к ФД	Монтажные узлы, ответные фланцы, кожухи, жгуты, визеры к фотодатчикам	12
КЭГ	Клапана электромагнитные газовые - муфтовые.....	13
ЗГП	Заслонка газовая с электроприводом - ЗГП.....	13
Трансформаторы розжига	ИВН, ИВН-ТР, ИВН-24 промышленного и взрывозащищенного исполнения	13
Регуляторы	Р25.1.2м	13
Щиты приборные	На базе приборов ПРОМА	13
Автоматы горения	ПРАГО, САФАР - розжиг и контроль пламени газовых и жидкотопливных горелок.....	13
Управление горением	Блоки управления котлоагрегатами и другими теплоагрегатами	14





НОВИНКИ

ИЗМЕРИТЕЛИ ТЕМПЕРАТУРЫ выход 4-20мА


Измеритель температуры СЕРИЯ ПТ-200

Преобразователь температуры ПРОМА-ПТ-200.


Выполняют функцию преобразования измеряемой температуры от встроенного преобразователя в выходной токовый сигнал (4-20) мА и выдачу токового сигнала (4-20) мА на регистрацию или регулирование.

	<p>ПРОМА-ПТ-201 Выполняют функцию преобразования измеряемой температуры от встроенного сенсора в выходной токовый сигнал (4-20) мА и выдачу токового сигнала (4-20) мА на регистрацию или регулирование. Исполнение: Р – с подвижной гайкой под резьбу М20х1,5 Г – гладкий Длина монтажной части: 60, 80, 100, 120, 160, 250 мм</p>	
	<p>ПРОМА-ПТ-202 Пластиковый корпус G104 Р – с подвижной гайкой под резьбу М20х1,5 Г – гладкий Длина монтажной части: 60, 80, 100, 120, 160, 250 мм</p>	
	<p>ПРОМА-ПТ-203 Металлический корпус G104 Р – с подвижной гайкой под резьбу М20х1,5 Г – гладкий Длина монтажной части: 60, 80, 100, 120, 160, 250 мм</p>	Стр 8
	<p>ПРОМА-ПТ-204 Выполняют функцию преобразования измеряемой температуры от встроенного сенсора в выходной токовый сигнал (4-20) мА и выдачу токового сигнала (4-20) мА на регистрацию или регулирование. Длина монтажной части: 60, 80, 100, 120, 160, 250 мм</p>	
	<p>ПРОМА-ПТ-206 Выполняют функцию преобразования измеряемой температуры от внешнего сенсора в выходной токовый сигнал (4-20) мА и выдачу токового сигнала (4-20) мА на регистрацию или регулирование. Нормирующий преобразователь для монтажа на DIN рейку Работает с термометрами НСХ ЧЭ Pt100, Pt500, Pt1000</p>	


КОНТРОЛЛЕР ТЕМПЕРАТУРЫ (ЭЛЕКТРОННЫЙ ТЕРМОСТАТ)

	<p>RTI 302 RTI302-01 функцию нагрева или охлаждения с одним каналом регулирования В комплект поставки входит первичный датчик NTC. Версия RTI302-1. (аналог Danfoss 111, Eliwell 961, ТРМ) RTI302-02 Нагрев / охлаждение и подключением испарителя В комплект поставки входит первичный датчик NTC * 2 шт. (Eliwell 971, ТРМ) RTI302-03 Нагрев / охлаждение (2 компрессора) и подключением испарителя, В комплект поставки входит первичный датчик NTC * 2шт. (Danfoss 112, Eliwell 974, ТРМ)</p>	Стр 8
--	---	-------

ЭЛЕКТРОПРИВОД

	<p>DX-XX</p> <ul style="list-style-type: none"> • с дополнительными концевыми выключателями • крутящий момент от 2 до 32Нм • Напряжение питания: 24В/230В • Управление позиционное: открыто/закрыто • Управление плавное: Входной/Выходной сигнал 0-10В/2-10В/4-20мА (модуляционное управление) 	Стр 9
--	---	-------

КРАН ШАРОВЫЙ С ЭЛЕКТРОПРИВОДОМ

	<p>Шаровые краны с электроприводом представлены размерами Ду 15 - Ду 40. Присоединение муфтовое и приварное. Материал корпуса сталь (Ст.20, 12Х18Н10Т). Рабочие температуры от -40 до +200 С.</p>	Стр 9
---	---	-------

КОТЕЛЬНАЯ АВТОМАТИКА

	<p>Шкаф управления ВОДОГРЕЙНЫМ или ПАРОВЫМ котлом на базе САФАР-БЗК</p> <ul style="list-style-type: none"> • Топливо ГАЗ или МАЗУТ, Вариант исполнения на УГОЛЬ • Регулирование – ПОЗИЦИОННОЕ • Включает в себя силовую часть, органы ручного управления и индикации • Наличие индикации (световая и звуковая) • Пускатели и тепловые реле • Возможность ручного управления питательным насосом • Готовые технические решения по автоматизации котлов на базе САФАР-БЗК 	<p>Стр 14-15</p>
	<p>Шкаф управления ВОДОГРЕЙНЫМ или ПАРОВЫМ котлом на базе САФАР-400</p> <ul style="list-style-type: none"> • Топливо ГАЗ или МАЗУТ • Регулирование – ПЛАВНОЕ • Включает в себя силовую часть (пускатели, термореле), органы ручного управления и индикации • Наличие индикации (световая и звуковая) • Пускатели и тепловые реле • Возможность ручного управления питательным насосом • Готовые технические решения по автоматизации котлов на базе САФАР-400 <p>Шкаф управления ВОДОГРЕЙНЫМ или ПАРОВЫМ котлом С СУЩЕСТВУЮЩЕЙ БЛОЧНОЙ ГОРЕЛКОЙ</p> <ul style="list-style-type: none"> • Топливо ГАЗ или МАЗУТ • Включает в себя силовую часть (пускатели, термореле), органы ручного управления и индикации • Наличие индикации (световая и звуковая) • Пускатели и тепловые реле • Возможность ручного управления питательным насосом 	<p>Стр 14-15</p>
	<p>САФАР-500 Менеджер горения</p> <ul style="list-style-type: none"> • обеспечивает автоматический розжиг и останов; • обеспечивают защиты: по давлению газа, по давлению воздуха и по внешним сигналам блокировки; • управление газовыми клапанами и воздушном клапаном; выбор задействованных защит, диагностику горелки и ее составных частей, • конфигурация работы автомата горения осуществляется через меню; • информация о текущем рабочем и аварийном состоянии горелки, вывод ее на блок индикации; • контроль пламени с помощью электрода ионизации или УФ датчика пламени UVF-010 или UVS-10; • управление и передача данных по интерфейсу RS485. <p>ПРИМЕНЯЕТСЯ ДЛЯ ЗАМЕНЫ ИМПОРТНЫХ АВТОМАТОВ ГОРЕНИЯ VCU 460, VCU 465 (KROMSCHRODER) ESA PYRONICS, QVIK</p>	<p>Стр 14</p>
<p>ФОТОДАТЧИКИ</p>		
	<p>Фотодатчик сигнализирующий взрывозащищенный ФДС-203-Exd</p> <ul style="list-style-type: none"> • Контроль пламени по двум фотоприемникам УФ и ИК (6 модификаций) • степень взрывозащиты Exd CII • 2 группы перекидных контактов реле • Аналоговый выход 4-20мА • Индикация интенсивности горения в % • Температура окружающей среды, С от -60 до +60 	<p>Стр 12</p>
	<p>UVF-010 УФ датчик. Выходной ток до 30мкА, самоконтроль цепей безопасности Полный аналог UVS, UV7 и других производителей</p>	<p>Стр 11</p>
<p>БЛОКИ ПИТАНИЯ</p>		
	<p>БП-1-24, БП-12-24, БП-24-24, БП-30-24 БП-1-12, БП-12-12, БП-24-12, БП-30-12</p> <ul style="list-style-type: none"> • Мощность от 1 до 30 Вт. Для питания датчиков давления ДДМ-03Т, а так же любых промышленных систем автоматизации. Способ монтажа: на DIN-рейку. • Обеспечивают защиту от короткого замыкания, превышения нагрузки и напряжения, а также температурную защиту. Имеется встроенный фильтр для снижения помех. Гарантия 2 года 	<p>Стр 9</p>
<p>РОЗЖИГ ФАКЕЛОВ</p>		
	<p>ЗСУ-ПИ-ФС ПИЛОТНАЯ ГОРЕЛКА ДЛЯ РОЗЖИГА ФАКЕЛОВ</p> <ul style="list-style-type: none"> • для розжига факельных установок, мощных горелок на газовом и жидком топливе, для замены при реконструкции зарубежных свечей высокой энергии. • Отличительной особенностью является применение впервые в РФ свечей высокой энергии с поверхностным разрядом. • Исполнение клеммных коробок и органов управления в исполнении EXD 	<p>Стр 10</p>



WWW.PROMAV.RU

ПРАЙС-ЛИСТ НПП ПРОМА

цены указаны в рублях с НДС 20%

действительны с 22.06.2020 г.

Центральный офис:

Факт. адрес: 420054, Казань, ул. Г.Тукая 125

Почт. адрес: 420054, Казань, а/я 93

т./ф.: (843) 278-25-28; 278-28-26

email: info@promav.ru

Наименование**Назначение****Цена с НДС****ИЗМЕРИТЕЛИ ДАВЛЕНИЯ МНОГОФУНКЦИОНАЛЬНЫЕ**

для работы в системах автоматического контроля, регулирования и управления технологическими процессами в теплоэнергетике, системах газораспределения и газопотребления, вентиляции, контроля газовых фильтров, счетчиков и в других отраслях

ЦЕНЫ НА ПРИБОРЫ УКАЗАНЫ С ПЕРВИЧНОЙ МЕТРОЛОГИЧЕСКОЙ ПОВЕРКОЙ! МЕЖПОВЕРОЧНЫЙ ИНТЕРВАЛ – 3 ГОДА.

№ п/п	Тип	Модель	Предел измерений, кПа				Исполнение по корпусу			
			1	2	3	4	Н / Щ	НВ / ЩВ	Р	
1.	Измеритель вакуумметрического давления ПРОМА-ИДМ-016-ДВ	ДВ-6	- 6	- 4	-2,5	-1,6	7 020-00	7 620-00	7 620-00	
2.		ДВ-40	- 40	-25	-16	-10				
3.		ДВ-100	- 100	-80	-40	-25				
4.	Измеритель избыточного давления ПРОМА-ИДМ-016-ДИ	ДИ-0,25	+ 0,25	+0,16	+0,1	+0,06	7 020-00	7 620-00	7 620-00	
5.		ДИ-0,6	+0,6	+0,4	+0,25	+0,16				
6.		ДИ-2,5	ДИ-2,5	+2,5	+1,6	+1,0	+0,6	6 060-00	6 480-00	6 480-00
7.			ДИ-6	+6	+4	+2,5	+1,6			
8.	ДИ-40	+40	+25	+16	+10					
9.	Измеритель избыточного давления жидкости ПРОМА-ИДМ-016-ДИ(Ж)	ДИ-160	+ 160	+100	+60	+40	7 380-00	7 380-00	7 380-00	
10.		ДИ-600	+ 600	+400	+250	+160				
11.		ДИ-4000	+4000	+2500	+1600	+1000				
12.	Измеритель вакуумметрического и избыточного давления ПРОМА-ИДМ-016-ДИВ	ДИВ-0,25	± 0,25	± 0,125	± 0,08	± 0,05	7 860-00	8 340-00	8 340-00	
13.		ДИВ-3	± 3	± 2	± 1,25	± 0,8				
14.		ДИВ-5	ДИВ-5	± 5	± 3	± 2	± 1,25	6 720-00	7 320-00	7 320-00
15.			ДИВ-30	± 30	± 20	±12,5	± 8			
16.	Измеритель разности давлений ПРОМА-ИДМ-016-ДД-ХХ-0,1	ДД-0,25-0,1	0,25	0,16	0,1	0,06	8 340-00	-	-	
17.		ДД-0,6-01	0,6	0,4	0,25	0,16				
18.		ДД-0,63-0,1	0,63	0,4	0,25	0,16				
19.		ДД-1,6-0,1	1,6	1,0	0,6	0,4	7 020-00	-	-	
20.		ДД-4-0,1	4	2,5	1,6	1				
21.		ДД-6-0,1	6	4	2,5	1,6				
22.		ДД-6,3-0,1	6,3	4	2,5	1,6				
23.	ДД-10-0,1	10	6,3	4	2,5					
24.	Измеритель разности давлений ПРОМА-ИДМ-016-ДД-ХХ-1,2	ДД-0,25-1,2	0,25	0,16	0,1	0,06	-	13 020-00	13 020-00	
25.		ДД-0,6-1,2	0,6	0,4	0,25	0,16				
26.		ДД-0,63-1,2	0,63	0,4	0,25	0,16				
27.		ДД-1,6-1,2	1,6	1,0	0,6	0,4	-	11 760-00	11 760-00	
28.		ДД-4-1,2	4	2,5	1,6	1				
29.		ДД-6-1,2	6	4	2,5	1,6				
30.		ДД-6,3-1,2	6,3	4	2,5	1,6				
31.	ДД-10-1,2	10	6,3	4	2,5					
32.	Измеритель разности давлений жидкости ПРОМА-ИДМ-016-ДД(Ж)-2,5	ДД(Ж)-6-2,5	6	4	2,5	1,6	-	13 980-00	13 980-00	
33.		ДД(Ж)-6,3-2,5	6,3	4	2,5	1,6				
34.		ДД(Ж)-10-2,5	10	6,3	4	2,5				
35.		ДД(Ж)-40-2,5	40	25	16	10				
36.		ДД(Ж)-160-2,5	160	100	63	40				

Прома-ИДМ(Т)-Х4 ТЕМПЕРАТУРНОЕ ИСПОЛНЕНИЕ ОТ -40 ДО +50 °С. При заказе приборов для работы при t окружающей среды от -40 до +50 °С следует прибавлять **472-00** рубля к стоимости базовой версии прибора

ДАТЧИКИ ДАВЛЕНИЯ МНОГОДИАПАЗОННЫЕ С ИНДИКАЦИЕЙ

- Преобразование давления в токовый сигнал **4-20mA**.
- Индикация измеряемого параметра - **ЖКИ**.
- **Три предела** измерения – выбор и переключение осуществляется кнопками
- Присоединения: **G1/2 или M20x1,5**.
- Класс точности **±0,5%**
- Температура рабочей среды **-40 +125 °C**
- Межповерочный интервал **2 года**.



Избыточного давления (напоромер) - ДИ		Рабочая среда	6 600-00
37. ДДМ-03МИ-2,5ДИ	1; 1,6; 2,5 кПа	газ, воздух	
38. ДДМ-03МИ-4ДИ	1,6; 2,5; 4 кПа		
39. ДДМ-03МИ-10ДИ	4; 6; 10 кПа		
40. ДДМ-03МИ-40ДИ	16; 25; 40 кПа		
41. ДДМ-03МИ-160ДИ	60; 100; 160 кПа	газ, воздух, неагрессивные жидкости	
42. ДДМ-03МИ-600ДИ	250; 400; 600 кПа		
43. ДДМ-03МИ-2500ДИ	1000; 1600; 2500 кПа		

Абсолютного давления - ДА

44. ДДМ-03МИ-250ДА	100; 160; 250 кПа	газ, воздух	8 520-00
45. ДДМ-03МИ-600ДА	250; 400; 600 кПа		

Разрежения (тягонапоромер) - ДИВ

46. ДДМ-03МИ-0,25ДИВ	±0,25; ±0,125; ±0,08 кПа	газ, воздух	7 320-00
47. ДДМ-03МИ-5ДИВ	±5; ±3; ±2 кПа		
48. ДДМ-03МИ-30ДИВ	±30; ±20; ±12,5 кПа		

Перепада давления (дифманометр) - ДД. Pраб=1,2МПа

49. ДДМ-03МИ-2,5ДД-12	1; 1,6; 2,5кПа	Рабочее давление датчиков перепада давления 1,2 Мпа Рабочая среда: газ, воздух	13 140-00
50. ДДМ-03МИ-10ДД-12	4; 6,3; 10кПа		
51. ДДМ-03МИ-40ДД-12	16; 25; 40кПа		

Перепада давления (дифманометр) - ДД. Pраб=2,5МПа

52. ДДМ-03МИ-10ДД-25	4; 6,3; 10кПа	Вращение индикатора на 360 градусов Рабочее давление датчиков перепада давления 2,5 Мпа Рабочая среда: газ, воздух, неагрессивные жидкости	14 520-00
53. ДДМ-03МИ-40ДД-25	16; 25; 40; кПа		
54. ДДМ-03МИ-160ДД-25	63; 100; 160кПа		

ДАТЧИКИ ДАВЛЕНИЯ ДВУХПРОВОДНЫЕ


55. ДДМ-03Т-ДИ	Пределы измерений:	Преобразователь избыточного давления воздуха, нейтральных газов, воды, пара. • Межповерочный интервал 4 года • Класс точности 0,5% • Выходной сигнал 4-20mA • Присоединения: G1/2 или M20x1,5	3 180-00
	400 кПа		
	600 кПа		
	1000 кПа		
	1600 кПа		
2500 кПа			
56. ДДМ-03-ДИ	Преобразователь избыточного давления (ДИ), разрежения (ДВ) воздуха, нейтральных газов, воды, пара. Выходной сигнал 4-20mA.	3 960-00	
57. ДДМ-03-ДВ	Предел измерений: (ДИ) 40; 60; 100; 160; 250 кПа. (ДВ) 40, 60, 100 кПа. Присоединения: G1/2 или M20x1,5 .		
58. ДДМ-03-ДА	Преобразователь абсолютного давления воздуха, нейтральных газов. Выходной сигнал 4-20mA. Предел измерений: 160; 250; 400; 600; кПа Присоединения: G1/2 или M20x1,5 .	5 940-00	
59. ДДМ-03-ДД-25 Pраб=2,5МПа	Снят с производства на замену предлагается ДДМ-03МИ-ХХДД-25		



ДАТЧИКИ ДАВЛЕНИЯ

60. ДДМ-ДИВ-0,25 ±80;125;250Па	Датчики давления многодиапазонные. Преобразование избыточного давления воздуха, неагрессивных газовых сред и жидкостей в стандартный токовый сигнал 0-5mA; 4-20mA . Датчик имеет четыре диапазона измерения и два диапазона значений выходного сигнала (0-5; 4-20mA), имеется возможность переключения на выбранный диапазон. При выборе диапазонов не требуется дополнительная калибровка. Присоединения: G1/2 или M20x1,5 .	6 420-00
61. ДДМ-ДИ-2.5 0...2,5 кПа		5 400-00
62. ДДМ-ДИ-10 0...10 кПа		
63. ДДМ-ДИ-40 0...40 кПа		
64. ДДМ-ДИ-200 0-200 кПа		
65. ДДМ-ДИЖ-200 0-200 кПа		
66. ДДМ-ДИ-2500 0...25кгс/см²	6 240-00	

ДАТЧИКИ ГИДРОСТАТИЧЕСКОГО ДАВЛЕНИЯ


67. ДДМ-03Т-ГД-ХХ-УУ	для преобразования гидростатического давления жидкостей в стандартный токовый сигнал (4-20)МА. Благодаря наличию капилляра в кабеле может применяться непосредственно погруженным в жидкость. ХХ – измеряемая глубина в метрах УУ – длина кабеля в метрах		От 10 320-00
68. Кабель капиллярный 1 м			348-00

ВЗРЫВОЗАЩИЩЕННЫЕ ДАТЧИКИ ДАВЛЕНИЯ ИСКРБЕЗОПАСНАЯ ЭЛЕКТРИЧЕСКАЯ ЦЕПЬ «0ЕХІА ІІАТ5 Х»				
Датчики избыточного давления (напоромеры) исполнение Ех				
69.	ДДМ-03-ДИ-Ех	40; 60; 100; 160; 250; 400; 600; 1000; 1600; 2500 кПа	5 340-00	
Датчики избыточного давления (напоромеры) с индикацией исполнение Ех				
70.	ДДМ-03МИ-2,5ДИ-Ех	1; 1,6; 2,5 кПа	9 660-00	
71.	ДДМ-03МИ-4ДИ-Ех	1,6; 2,5; 4 кПа		
72.	ДДМ-03МИ-10ДИ-Ех	4; 6; 10 кПа		
73.	ДДМ-03МИ-40ДИ-Ех	16; 25; 40 кПа		
74.	ДДМ-03МИ-160ДИ-Ех	60; 100; 160 кПа		
75.	ДДМ-03МИ-600ДИ-Ех	250; 400; 600 кПа		
76.	ДДМ-03МИ-2500ДИ-Ех	1000; 1600; 2500 кПа		
Датчики абсолютного давления исполнение Ех				
77.	ДДМ-03-ДА-Ех	160; 250; 400; 600; 1000; 1600кПа	8 100-00	
Датчики абсолютного давления с индикацией исполнение Ех				
78.	ДДМ-03МИ-250ДА-Ех	100; 160; 250 кПа	11 520-00	
79.	ДДМ-03МИ-600ДА-Ех	250; 400; 600 кПа		
Датчики разрежения (тягонапоромер) исполнение Ех				
80.	ДДМ-03-ДВ-Ех	-40; -60; -100 кПа	5 340-00	
Датчики разрежения (тягонапоромер) с индикацией исполнение Ех				
81.	ДДМ-03МИ-0,25ДИВ-Ех	±0,25; ±0,125; ±0,08 кПа	10 680-00	
82.	ДДМ-03МИ-5ДИВ-Ех	±5; ±3; ±2 кПа		
83.	ДДМ-03МИ-30ДИВ-Ех	±30; ±20; ±12,5 кПа		
Датчики перепада давления (дифманометр)Рраб-2,5МПа (газ, вода, пар) исполнение Ех				
84.	ДДМ-03-ДД-25-Ех	Снят с производства на замену предлагается ДДМ-03МИ-ХХДД-25-02-Ех		
Датчики перепада давления (дифманометр)Рраб-2,5МПа (газ, вода, пар) с индикацией исполнение Ех				
85.	ДДМ-03МИ-10ДД-25-Ех	4; 6,3; 10кПа	18 720-00	
86.	ДДМ-03МИ-40ДД-25-Ех	16; 25; 40;кПа		
87.	ДДМ-03МИ-160ДД-25-Ех	63; 100; 160кПа		
Датчики перепада давления(дифманометр)Рраб-1,2МПа (газ, воздух) с индикацией исполнение Ех				
88.	ДДМ-03МИ-0,25ДД-12-Ех	0,25; 0,16; 0,1	17 100-00	
89.	ДДМ-03МИ-1ДД-12-Ех	1; 0,63; 0,4 кПа		
90.	ДДМ-03МИ-2,5ДД-12-Ех	1; 1,6; 2,5кПа		
91.	ДДМ-03МИ-10ДД-12-Ех	4; 6,3; 10кПа		
92.	ДДМ-03МИ-40ДД-12-Ех	16; 25; 40;кПа		
ДАТЧИКИ-РЕЛЕ ДАВЛЕНИЯ ЭЛЕКТРОННЫЕ РД-016				
93.	РД-016-2,5ДИ	Применяется в вентиляции, теплоэнергетике, коммунальном хозяйстве. Альтернатива механическим электро-контактным манометрам, механическим и электронным реле (ДМ, ЭКМ, ДН, ДРД и пр.) - Индикация текущего значения - Индикация срабатывания MIN и MAX уставки реле - Настройка гистерезиса срабатывания - Возможность контроля перепада давления при рабочем давлении до 2,5 МПа (25кГс)	2 760-00	
94.	РД-016-10ДИ		3 180-00	
95.	РД-016-40ДИ		1 920-00	
96.	РД-016-160ДИ			2 220-00
97.	РД-016-600ДИ		4 080-00	
98.	РД-016-2500ДИ			4 740-00
99.	РД-016-5000ДИ			4 800-00
100.	РД-016-0,25ДИВ		5 520-00	
101.	РД-016-1ДИВ			4 800-00
102.	РД-016-5ДИВ		4 740-00	
103.	РД-016-30ДИВ			5 400-00
104.	РД-016-0,25ДД		4 800-00	
105.	РД-016-0,5ДД	4 740-00		
106.	РД-016-2,5ДД	5 400-00		
107.	РД-016-10ДД		6 240-00	
108.	РД-016-50ДД	5 400-00		
109.	РД-016-100ДД		6 240-00	
110.	РД-016-10ДД-25	5 400-00		
111.	РД-016-40ДД-25		6 240-00	
112.	РД-016-160ДД-25			
ДАТЧИКИ-РЕЛЕ ДАВЛЕНИЯ ЭЛЕКТРОННЫЕ ДРДЭ				
113.	ДРДЭ	Предназначены для коммутации электрических цепей при выходе значения за пределы двух независимых уставок: перепада давления ДРДЭ-ххДД, давления-разрежения (тягонапоромер) ДРДЭ-хх-ДИВ.	Снят с пр-ва Предлагаем в качестве замены РД-016	
ДАТЧИКИ РЕЛЕ ДАВЛЕНИЯ МЕХАНИЧЕСКИЕ ДРДМ				
114.	ДРДм-0,5 (0,2-0,5кПа)	Регулируемые компактные реле давления для установки в системах автоматике котельных агрегатов, газогорелочных устройствах, вентиляционных установках и установках для кондиционирования воздуха. Рабочая среда – воздух, природный газ, нейтральные газы	1 440-00 1 680-00	
115.	ДРДм-1 (0,2-1кПа)			
116.	ДРДм-5 (1-5кПа)			
117.	ДРДм-15 (3-15кПа)			
118.	ДРДм-40 (3-40кПа)			
АРМАТУРА ДАТЧИКИ ДАВЛЕНИЯ				
119.	Демпфер	Демпфирующее устройство для датчиков давления G1/2	3 480-00	
120.	Вентильный блок	Трехвентильный блок для датчика перепада давления	5 460-00	
121.	Бобышка приварная	Внутренняя резьба M20x1.5 или G1/2	92-40	
122.	КМЧ-01	Два штуцера под «приварку» для вентильного блока	360-00	
123.	КМЧ-02	Для модели ДИ, ДИВ, ДВ	360-00	
124.	КМЧ-02 - M20 - 1/2	с переходником на G1/2	360-00	
125.	КМЧ-03	Для модели ДД – крепление на трубе	360-00	
126.	КМЧ-04	Планка-крепёж для датчиков ДДМ-03МИ	360-00	
127.	КМЧ-102ДД	Комплект переходов с M22x1,5 на M20x1,5 (датчик ДД на В/блок)	720-00	




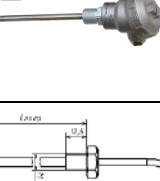
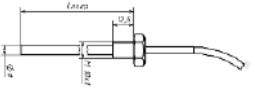
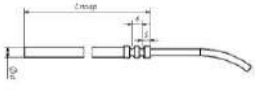

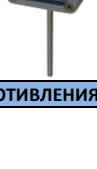


[Посмотреть КМЧ на сайте НПП ПРОМА](#)



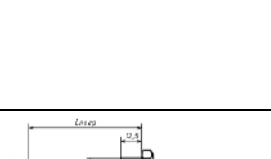
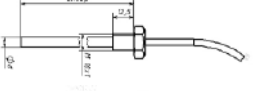
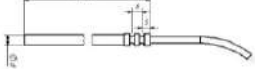
ИЗМЕРИТЕЛИ И КОНТРОЛЛЕРЫ ТЕМПЕРАТУРЫ

<p>128. РТ-015 датчик-реле температуры</p>	<p>Выполняет функции:</p> <ul style="list-style-type: none"> • измерение и индикация текущего значения измеряемого параметра на цифровом светодиодном индикаторе; • сравнение текущего значения параметра с двумя уставками и выдача двух дискретных сигналов «MIN» и «MAX»; <p>Аналог приборов ТУДЭ, ТЭ</p> <p>Технические характеристики:</p> <ul style="list-style-type: none"> • Диапазон измерения от -50 до +200 °C • Штуцер M20x1,5 или G1/2 • Длина монтажной части: 80, 100, 120, 160, 200 мм. • Напряжение питания 24±4 В 		<p>1 620-00 2 100-00</p>
<p>129. Прома-ИТМ-010-4Х (Щ/Н) (Щитовой или Настенный)</p>	<p>Непрерывное измерение температуры. Индикация параметра, формирование дискретных сигналов при достижении 4-х перенастраиваемых пределов измерения, выдача аналогового сигнала 4-20мА, интерфейс RS-485. Универсальный вход для широкого спектра датчиков. Питание 24 - 220В.</p>		<p>4 140-00</p>

ОДИНАРНЫЕ ТЕРМОПРЕОБРАЗОВАТЕЛИ СОПРОТИВЛЕНИЯ ПРОМА-ТСП

<p>130. ТСП-101Г (гладкая D=6; пластиковый корпус)</p>			<p>-50...+200 °C</p>	<p>960-00 1 200-00</p>
<p>131. ТСП-101Р (с подвижной гайкой D=6; пластиковый корпус) M20x1,5 или G 1/2</p>			<p>-50...+200 °C</p>	<p>1 020-00 1 260-00</p>
<p>132. ТСП-101Г (гладкая D=8; МЕТАЛЛИЧЕСКИЙ корпус)</p>	<p>Четырех проводное подключение НСХ Pt100, Pt500, Pt1000 Класс допуска АА, А, В.</p>		<p>-50...+400 °C</p>	<p>1 560-00 1 740-00</p>
<p>133. ТСП-101Р (с подвижной гайкой D=8; МЕТАЛЛИЧЕСКИЙ корпус) M20x1,5 или G 1/2</p>	<p>Межповерочный интервал 4 года Погружные длины (40...200мм) Без гильз и бобышек *свыше 200 мм по запросу</p>		<p>-50...+400 °C</p>	<p>1 620-00 1 800-00</p>
<p>134. ТСП-101 ПР (с монтажной гайкой и кабельным подключением) M10x1, D=4...6</p>			<p>-50...+200 °C</p>	<p>720-00 900-00</p>
<p>135. ТСП-101 П (погружной гладкий с кабельным подключением) D=4...6</p>			<p>-50...+200 °C</p>	<p>660-00</p>
<p>136. ТСП-102 (гладкая D=6; пластиковый корпус)</p>	<p>Уличный</p>		<p>-50...+50 °C</p>	<p>960-00 1 200-00</p>
<p>137. ТСП-103 (гладкая D=6; МЕТАЛЛИЧЕСКИЙ корпус)</p>			<p>-50...+150 °C</p>	<p>1 200-00 1 380-00</p>

ПАРНЫЕ ТЕРМОПРЕОБРАЗОВАТЕЛИ СОПРОТИВЛЕНИЯ ПРОМА-ТСП и ТСП-К

<p>138. ТСП-К-101 Г (3...+150 °C) (гладкая D=6; пластиковый корпус) ПОДОБРАННАЯ ПАРА</p>			<p>+3...+150 °C</p>	<p>1 980-00 2 280-00</p>
<p>139. ТСП-К-101 Г (3...+150 °C) (гладкая D=6; пластиковый корпус) В КОМПЛЕКТЕ С ГИЛЬЗАМИ И БОБЫШКАМИ</p>	<p>4-х проводное подключение НСХ Pt100, Pt500, Pt1000 Класс допуска АА, А, В.</p>		<p>+3...+150 °C</p>	<p>2 640-00 3 060-00</p>
<p>140. ТСП-К-101 Р (3...+150 °C) (гладкая D=6; пластиковый корпус) ПОДОБРАННАЯ ПАРА M20x1,5 или G 1/2;</p>	<p>Межповерочный интервал 4 года Погружные длины (40...200мм) *свыше 200 мм по запросу</p>		<p>+3...+150 °C</p>	<p>2 100-00 2 280-00</p>
<p>141. ТСП-К-101 Р (3...+150 °C) (гладкая D=6; пластиковый корпус) В КОМПЛЕКТЕ С ГИЛЬЗАМИ И БОБЫШКАМИ M20x1,5 или G 1/2;</p>			<p>+3...+150 °C</p>	<p>2 880-00 3 240-00</p>
<p>142. ТСП-К-101 ПР (3...+150 °C) (с монтажной гайкой и кабельным подключением) M10x1, D=4...10</p>	<p>4-х проводное подключение НСХ Pt100, Pt500, Pt1000 Класс допуска АА, А, В.</p>		<p>+3...+150 °C</p>	<p>1 440-00</p>
<p>143. ТСП-К-101 П (3...+150 °C) (гладкая с кабельным подключением) Без гильз и бобышек</p>	<p>Межповерочный интервал 4 года Погружные длины (40...200мм) *свыше 200 мм по запросу</p>		<p>+3...+150 °C</p>	<p>1 320-00</p>

ПРЕОБРЕЗОВАТЕЛИ ТЕМПЕРАТУРЫ С ВЫХОДОМ (4-20мА) ПРОМА-ПТ-200

ТЕРМОПРЕОБРАЗОВАТЕЛИ СОПРОТИВЛЕНИЯ ПО ГОСТ 6651-2009

	ПРОМА-ПТ-201	ПРОМА-ПТ-202	ПРОМА-ПТ-203	ПРОМА-ПТ-204	ПРОМА-ПТ-206
Pt 100 ($\alpha=0,00385 \text{ } ^\circ\text{C}^{-1}$)	(-50...400)	(-50...400)	(-50...400)	(-50...200)	(-50...400)
Pt 500 ($\alpha=0,00385 \text{ } ^\circ\text{C}^{-1}$)	(-50...400)	(-50...400)	(-50...400)	(-50...200)	(-50...400)
144. Прома-ПТ-201-Г (гильза гладкая D=6; пластиковый корпус)	Питание токовая петля Встроенный ЧЭ HСХ Pt100, Pt500			-50...+200 °C	1 560-00 1 920-00
145. Прома-ПТ-201-Р (с подвижной гайкой D=6; пластиковый корпус) M20x1,5 ИЛИ G 1/2	Выходной сигнал (4-20) мА. Длина монтажной части: (40...200мм) *свыше 200 мм по запросу			-50...+200 °C	1 620-00 1 980-00
146. Прома-ПТ-202 (гильза гладкая D=6; пластиковый корпус)				-50...+50 °C	1 560-00 1 920-00
147. Прома-ПТ-203-Г (гильза гладкая D=6; МЕТАЛЛИЧЕСКИЙ КОРПУС)				-50...+200 °C	1 800-00 2 700-00
148. Прома-ПТ-203-Р (Со штуцером M20x1,5 или G 1/2; подвижный; D=6 МЕТАЛЛИЧЕСКИЙ КОРПУС)	Питание токовая петля Встроенный ЧЭ HСХ Pt100, Pt500			-50...+200 °C	1 860-00 2 760-00
149. Прома-ПТ-203-Г (Со штуцером M20x1,5 или G 1/2; подвижный; D=8 МЕТАЛЛИЧЕСКИЙ КОРПУС)	Выходной сигнал (4-20) мА. Длина монтажной части: (40...200мм) *свыше 200 мм по запросу			-50...+400 °C	2 160-00 3 060-00
150. Прома-ПТ-203-Р (Со штуцером M20x1,5 или G 1/2; подвижный; D=8 МЕТАЛЛИЧЕСКИЙ КОРПУС)				-50...+400 °C	2 220-00 3 120-00
151. Прома-ПТ-204 M20x1,5 ИЛИ G 1/2;	Питание токовая петля Встроенный ЧЭ HСХ Pt100, Pt500			-50...+200 °C	2 880-00
152. Прома-ПТ-204 M20x1,5 ИЛИ G 1/2;	Выходной сигнал (4-20) мА. Длина монтажной части: (40...200мм) *свыше 200 мм по запросу			-50...+400 °C	3 240-00
153. Прома-ПТ-206	Нормирующий преобразователь на Din рейку Выходной сигнал (4-20) мА.			Pt100 Pt500	1 560-00 1 920-00
АРМАТУРА ДАТЧИКИ ТЕМПЕРАТУРЫ					
154. Гильза защитная ГЗ-6.1.1.L	Для ТСП и ТСП-К внутренний диаметр D=6, погружная часть до 80мм Материал нержавеющая сталь 12X18Н10Т				540-00
155. Гильза защитная ГЗ-Р-6.1.1.L	Для ТСП и ТСП-К внутренний диаметр D=6, погружная часть до 80мм, резьбовое соединение M20x1,5Материал нержавеющая сталь 12X18Н10Т				600-00
156. Гильза защитная ГЗ-10.1.1.L	Для ТСП до 400С, ПТ внутренний диаметр D=10, погружная часть до 200мм Материал нержавеющая сталь 12X18Н10Т				1 080-00
157. Гильза защитная ГЗ-Р-10.1.1.L	Для ТСП до 400С, ПТ внутренний диаметр D=10, погружная часть до 80мм, резьбовое соединение M20x1,5Материал нержавеющая сталь 12X18Н10Т				1 140-00
158. Бобышка прямая Бобышка косая	Бобышка прямая / косая под приварку				120-00
ИЗМЕРИТЕЛИ И РЕГУЛЯТОРЫ ПАРАМЕТРОВ					
159. Прома-ИП-010-4Х (Щ/Н) (Щитовой или Настенный)	Измеритель параметров. Измерение токовых сигналов или напряжений от первичных датчиков (темп, давл и др.), отображения значения в единицах измеряемого параметра и сигнализации о выходе параметра за установленные пределы. (4 уставки)				3 840-00
160. ПРОМА-РТИ-303	Измеритель и регулятор параметров. Для пропорционально-интегрально-дифференциального регулирования технологического процесса на основании измеренной величины. Питание 24В или ~ 220В, погрешность 0,5%, выходной сигнал 4-20 мА				3 840-00
161. RTI302-01 КОНТРОЛЛЕР ТЕМПЕРАТУРЫ	Выполняет функцию нагрева или охлаждения с одним каналом регулирования В комплект поставки входит первичный датчик NTC. Версия RTI302-1.				1 260-00
162. RTI302-02 КОНТРОЛЛЕР ТЕМПЕРАТУРЫ	Нагрев / охлаждение и подключением испарителя В комплект поставки входит первичный датчик NTC * 2 шт.				1 380-00
163. RTI302-03 КОНТРОЛЛЕР ТЕМПЕРАТУРЫ	Нагрев / охлаждение (2 компрессора) и подключением испарителя, В комплект поставки входит первичный датчик NTC.				1 560-00
ИНДИКАТОРЫ ТОКОВОЙ ПЕТЛИ					
164. ИТП-110 Индикатор токовой петли	отображение действующего значения физической величины (давление, температура, влажность, уровень и прочие) в аналоговых датчиках с выходом 4-20 мА. Масштабируемость и возможность программирования MIN и MAX значения (4-20мА) ПРИМЕНЕНИЕ Датчики давления (например ДДМ-03Т, ДДМ-03), Температуры (например ПТ-204), влажности, уровня с токовым выходом 4-20 мА, имеющие разъем DIN 43650				1 800-00

ИЗМЕРИТЕЛИ УРОВНЯ						
165. ПРОМА-ИУ-010 (Щитовой или Настенный)	2-х позиционное регулирование уровня; Формирование дискретных сигналов при достижении 4-х устанавливаемых пределов уровней; измерение уровня жидкости, индикация на 4-х знаковым индикаторе (в М). Датчик давления ДДМ-03-ДИ приобретается отдельно. <u>Цена указана на измеритель уровня ПРОМА-ИУ-010.</u>					4 080-00
	0-4 м	0-6 м	0-10 м	0-16 м	0-25 м	
	40 кПа	60 кПа	100 кПа	160 кПа	250 кПа	400 кПа
166. ПРОМА-СУР4-2 DIN	Предназначен для контроля уровня жидкости и сигнализации при переходе уровня жидкости за установленные пределы и выдачи срабатыванием контактов реле, визуального контроля за уровнем жидкости на лицевой. 2х-канальный , напряжение питания 220 В.					2 940-00
167. ПРОМА-СУР4-4 (Щ/Н) регулятор уровня	Предназначен для контроля уровня жидкости и сигнализации при переходе уровня жидкости за установленные пределы и выдачи срабатыванием контактов реле, визуального контроля за уровнем жидкости на лицевой. 4х-канальный , напряжение питания 220 В.					3 660-00
168. ПРОМА-СУР4-4 DIN регулятор уровня						3 660-00
169. ЭУ – электрод уровня	Электрод для СУР4 1шт. Керамический корпус, длина чувствительного элемента до 2м. Р рабочее до 2,5 МПа					780-00 900-00
170. РП - РЕЛЕ ПРОТОКА	Для сигнализации о наличии потока жидкости в системах: защиты котлов, насосных станций и им подобных. Рабочая среда – неагрессивные жидкости.					2 520-00 2 940-00
БЛОКИ ПИТАНИЯ ДЛЯ МОНТАЖА НА DIN-РЕЙКУ						
171. БП-1-24 (-12)		ПРЕДНАЗНАЧЕНЫ для питания датчиков давления типа ДДМ-0Т, ДДМ-03МИ а также любых промышленных систем автоматизации.			Мощность 1 Вт. Трансформаторный	540-00
172. БП-12-24 (-12)		защита от короткого замыкания, превышения нагрузки и напряжения, температурная защита. Встроенный фильтр для снижения помех. Универсальное входное напряжение от 85 до 264В. Выходное напряжение 24В (-12В).			Мощность 12 Вт. Импульсный	648-00
173. БП-24-24 (-12)					Мощность 24 Вт. Импульсный	972-00
174. БП-30-24 (-12)					Мощность 30 Вт. Импульсный	1 134-00
175. БП-48-24 (-12)					Мощность 48 Вт.	По запросу
176. БП-60-24 (-12)					Мощность 60 Вт.	По запросу
177. БП-100-24 (-12)					Мощность 100 Вт	По запросу
АВТОМАТ КОНТРОЛЯ ГЕРМЕТИЧНОСТИ ГАЗОВЫХ КЛАПАНОВ (БЛОКОВ)						
178. АКГ-1А	Для автоматической проверки герметичности предохранительных запорных клапанов (ПЗК) в группе газовой арматуры перед каждым розжигом горелки.					10 920-00
МЕХАНИЗМ ИСПОЛНИТЕЛЬНЫЙ ЭЛЕКТРИЧЕСКИЙ ПРЯМОХОДНЫЙ						
179. МЭП-800/30-220	Осуществляют линейное перемещение регулирующих органов в системах защиты и автоматического управления технологическими процессами.					9 780-00
180. МЭП-1600/45-400						12 600-00
181. МЭП-5000/60-530						18 840-00
МЕХАНИЗМ ИСПОЛНИТЕЛЬНЫЙ ЭЛЕКТРИЧЕСКИЙ ЭПУ						
182. ЭПУ-06Р	Управление дросс. заслонками, для газа и воздуха. регулир. арматурой. Поворот от 0 - 90°. Усилие 6 и 15 Nm. Управление: Р- 2 концевых выключателя, реостатный д.п., А- 2 доп. выключателя, токовый датчик положения 4-20мА.					10 800-00
183. ЭПУ-06А						11 700-00
184. ЭПУ-15Р						11 880-00
185. ДХ-ХХ (Электропривод)	<ul style="list-style-type: none"> с дополнительными концевыми выключателями крутящий момент от 2 до 32Нм Напряжение питания: 24В/230В Управление позиционное: открыто/закрыто Управление плавное: Входной/Выходной сигнал 0-10В/2-10В/4-20мА (модуляционное управление) 		По запросу			
ЗАПАЛЬНО-ЗАЩИТНЫЕ УСТРОЙСТВА						
186. ЗЗУ-3	Контроль запального факела при помощи ионизационного датчика.					ЭЗГ-МК / ЭЗГ 13 740 / 14 160
187. ЗЗУ-4	Раздельный контроль запального и основного факелов ион- и фотодатчиком.					23 460 / 23 880
188. ЗЗУ-6	Совместный контроль запального и основного факелов фотодатчиком.					17 340 / 17 760
189. ЗЗУ-7	Контроль пламени в топке фотодатчиком одной из горелок. Предусматривается поочередный розжиг и соответствующее переключение фотодатчиков.					34 680 / 35 520
190. ЗЗУ-8	Контроль пламени запальной горелки ионизационным датчиком					13 740 / 14 160
191. ЗЗУ-9	Раздельный контроль пламени запальной горелки ионизационным датчиком и контрольным электродом (КЭ) основной горелки					21 420 / 21 840
192. ЗЗУ-10	Раздельный контроль пламени запальной горелки ионизационным датчиком и основной горелки фотодатчиком ФДС-01.					20 640 / 21 060
ЗАПАЛЬНЫЕ УСТРОЙСТВА						
193. ЗСУ-ПИ-38	Универсальное устройство для розжига горелочных устройств под разрежением и с уравновешенной тягой. Работа в режиме пилотной горелки. L 0,25-5,0м					от 13 440-00
194. ЗСУ-ПИ-45	Для розжига горелок котлоагрегатов, работающих на газообразном или жидком топливах L - 250, 500... - 5000, (шаг 500) (корпус из нержавеющей стали)					от 14 220-00
195. ЗСУ-ПИ-45СТ	Для розжига горелок котлоагрегатов, работающих на газообразном или жидком топливах L - 250, 500... - 2000, (шаг 500) (стальной корпус)					от 8 880-00
196. ЗСУ-ПИ-45МСК	Версия для работы только под разрежением					от 8 340-00
197. ЗСУ-ПИ-60	Запальное устройство инжекционное, работающее как под наддувом, так и под разрежением Встроенный ионизационный датчик. L - 250, 500... - 5000, (шаг 500)					от 16 080-00
198. ЗСУ-ПИ-60МСК	Версия для работы только под разрежением					от 9 240-00
199. ЗСУ-ПИ-1/5	Жаростойкое запальное устройство для котлов, работающих как под наддувом, так и под разрежением. Детонационный принцип розжига.					от 32 040-00
200. ТУБУС	Установочный тубус с ответным фланцем под ЗСУ. Длина тубуса до L=5000мм. Цена указана 2000мм, свыше – наценка 480 руб с НДС за каждые 500мм					3 900-00
201. Электрозапальник ЭЗГ-МК	Для розжига горелочных устройств, работающих на газообразном топливе L-350, -500, 700, -1000. (в комплекте с газовым шлангом и штуцером)					3 180-00
202. Электрозапальник ЭЗГ-МК без ИД	Ремонтный комплект. Запальная горелка ЭЗГ с газовой подводкой. Без ИД (ион-датчика (контрольного электрода).					1 920-00




WWW.PROMAV.RU

ПРАЙС-ЛИСТ НПП ПРОМА

цены указаны в рублях с НДС 20%

действительны с 22.06.2020 г.

Центральный офис:
Факт. адрес: 420054, Казань, ул. Г.Тукая 125
Почт. адрес: 420054, Казань, а/я 93
т./ф.: (843) 278-25-28; 278-28-26
email: info@promav.ru

Наименование	Назначение	Цена с НДС
203. Электрозапальник ЗЗУ с ИД (ЭЗГ)	Для розжига горелочных устройств, работающих на газообразном топливе L-350, -500, 700, -1000. (в комплекте с газовым шлангом и штуцером)	3 600-00
204. Электрозапальник ЗЗУ (ЭЗГ) без ИД	Ремонтный комплект. Запальная горелка ЭЗГ с газовой подводкой. Без ИД (ион-датчика (контрольного электрода)).	2 400-00
205. ЭЗ-00, -01 –Электрозапальник	Для розжига горелочных устройств, работающих на газообразном топливе	7 620-00
206. ЭЗ-02, -03	L-500, -800, 1400, 2000 (в комплекте с газовым шлангом и штуцером)	7 680-00
207. СИ-03-220	Свеча индукционная.	3 000-00
ЦЕНЫ ДАНЫ ДЛЯ ЗАПАЛЬНИКОВ ДО 2000ММ, СВЫШЕ 2 МЕТРОВ – НАЦЕНКА 480 РУБ. С НДС ЗА КАЖДЫЕ 500ММ.		
ПИЛОТНЫЕ - ЗАПАЛЬНЫЕ ГОРЕЛКИ		
208. ЗСУ-ПИ-38 IP	Надежно работает при температуре воздуха от -50 °С, Работа в режиме пилотной горелки. маркировка пылевлагозащиты IP65.	от 24 060-00
209. ЗСУ-ПИ-45 IP	Работает при температуре воздуха от -50 °С, маркировка пылевлагозащиты IP65.	от 25 380-00
210. ЗСУ-ПИ-45 IP-06	Запальная-пилотная горелка с возможностью подключения фотодатчика, например ФДА-03IP (поставляется отдельно) Низкая цена по сравнению с зарубежными аналогами Конструкция обеспечивает селективность обнаружения только собственного факела, так же защищает от загрязнения фотодатчика при вертикальной установке	от 26 520-00
211. ЗСУ-ПИ-45 IP-T	Запальная горелка с возможностью розжига переносным запальником (поставляется отдельно) Съемный оголовок Защита от перегрева	от 26 520-00
212. ЗСУ-ПИ-1/6	Аналог импортных горелок Hegwein, Callidus, Zeeco, John Zink Дополнительное применение керамики на контрольном электроде увеличивает срок службы	от 36 060-00
213. ЗСУ-ПИ-Exd-00- взрывозащищенный запальник	Исполнение-00 встроенный электрод розжига и контроля пламени, взрывозащищенная клеммная колодка и гермовводы.	От 58 080-00
214. ЗСУ-ПИ-Exd-01- взрывозащищенный запальник	Исполнение-01 встроенный электрод розжига и контроля пламени, взрывозащищенная клеммная колодка и гермовводы, встроенный трансформатор розжига	от 71 940-00
215. ЗСУ-ПИ-Exd-02- взрывозащищенный запальник	Исполнение-02 встроенный электрод розжига и контроля пламени, взрывозащищенная клеммная колодка и гермовводы, встроенный трансформатор розжига, сигнализатор горения.	от 88 440-00
216. ЗСУ-ПИ-ФС Пилотная горелка для розжига факелов	ПИЛОТНАЯ ГОРЕЛКА ДЛЯ РОЗЖИГА ФАКЕЛОВ <ul style="list-style-type: none"> для розжига факельных установок, мощных горелок на газовом и жидком топливе, для замены при реконструкции зарубежных свечей высокой энергии. Отличительной особенностью является применение впервые в РФ свечей высокой энергии с поверхностным разрядом. Исполнение клеммных коробок и органов управления в исполнении EXD 	По запросу
ЦЕНЫ ДАНЫ ДЛЯ ЗАПАЛЬНИКОВ ДО 500ММ, СВЫШЕ – НАЦЕНКА 480 РУБ. С НДС ЗА КАЖДЫЕ 500ММ.		
ФОРСУНКИ МЕХАНИЧЕСКИЕ И ПАРОМЕХАНИЧЕСКИЕ		
217. ФПМ Форсунка паромеханическая	Для распыливания топчного мазута ГОСТ 10585-75 и использования в качестве мазутных горелок паровых и водогрейных котлов.(ост 108.836.03-80)	По запросу
218. ФПМ Форсунка паромеханическая (с ГР «Вулкан»)	Для надёжности растопки и эффективного экономичного сжигания мазута с давлением подачи от 4 до 40 кгс/см2, удельным расходом пара не более 2% от расхода мазута; Снижение удельного расхода мазута на ~0.5% и выше;Изменение диапазона регулирования расхода топлива от 30 до 100%	По запросу
219. ФМ – форсунка механическая кавитационная, с распыливающей головкой типа «Фреза»	Большой диапазон регулирования расхода и высокое качество распыла позволяют безболезненно заменить паромеханические форсунки на форсунки «Фреза», что обеспечивает существенное энергосбережение за счет исключения расхода дорогостоящего пара на распыл мазута.	По запросу
220. ФУЗ – форсунка ультразвуковая «Факел» (пароакустическая)	Для распыливания и дополнительного дробления частиц мазута с использованием акустических колебаний среды. Гарантирует: высокоэффективное сжигание мазута в энергетических котлах; снижение расхода топлива и повышению КПД котла; снижение вредных выбросов в атмосферу.	По запросу
ГАЗОВЫЕ ГОРЕЛКИ		
ПРОМА-ГГ1 диапазон мощностей от 41 до 995 кВт		Цена от длины сопла
221. ГГ1-01–L длина сопла	до 41 кВт	от 37 620-00
222. ГГ1-02–L длина сопла	до 93 кВт	от 46 980-00
223. ГГ1-03–L длина сопла	до 155 кВт	от 50 280-00
224. ГГ1-04–L длина сопла	до 239 кВт	от 62 820-00
225. ГГ1-05–L длина сопла	до 332 кВт	от 70 800-00
226. ГГ1-06–L длина сопла	до 467 кВт	от 74 400-00
227. ГГ1-07–L длина сопла	до 635 кВт	от 80 760-00
228. ГГ1-08–L длина сопла	до 995 кВт	от 86 760-00
ПРОМА-ГГ2 короткофакельная диапазон мощностей от 182 до 456кВт		
229. ГГ2-01 короткофакельная	до 182 кВт	от 59 820-00
230. ГГ2-02 короткофакельная	до 284 кВт	от 83 280-00
231. ГГ2-03 короткофакельная	до 456 кВт	от 91 860-00



WWW.PROMAV.RU

ПРАЙС-ЛИСТ НПП ПРОМА

цены указаны в рублях с НДС 20%

действительны с 22.06.2020 г.

Центральный офис:
Факт. адрес: 420054, Казань, ул. Г.Тукая 125
Почт. адрес: 420054, Казань, а/я 93
т./ф.: (843) 278-25-28; 278-28-26
email: info@promav.ru

Наименование**Назначение****Цена с НДС**

СИГНАЛИЗАТОРЫ ГОРЕНИЯ		
232. ЛУЧ-1АМ (Щ/Н) сигнализатор горения (Щитовой или Настенный)	Контроль и индикация наличия факела горелки в топках котлоагрегатов фотодатчиком (контрольным электродом) или контроля факела запальника ионизационным или фотодатчиком. Индикация интенсивности пламени.	6 120-00
233. ЛУЧ-1АМ-DIN		6 660-00
234. ЛУЧ-1АМ-2К сигнализатор горения	Контроль наличия факела запальника и горелки по двум независимым каналам: 1-контроль ионизационным методом, 2-фотодатчиками типа ФД-02 и ФД-05ГМ	10 380-00
235. ЛУЧ-КЭ (Щ/Н) сигнализатор горения (Щитовой или Настенный)	Контроль и индикация наличия факела горелки контрольным электродом или контроль факела запальника ионизационным датчиком.	6 120-00
236. ЛУЧ-КЭ DIN (монтаж на din рейку)		6 660-00
237. Прома-СГ сигнализатор горения	Для преобразования ультрафиолетового (ФДА-03) и видимого (ФДА-02) спектра и выдача релейного выходного сигнала наличия пламени (регулировка порога срабатывания) и состояния устройства, индикатором интенсивности пламени.	7 260-00
ПРИБОРЫ КОНТРОЛЯ ПЛАМЕНИ И УПРАВЛЕНИЯ РОЗЖИГОМ		
238. ФДСА-03М – устройство контроля пламени. 01 – топливо газ-мазут 02 – топливо газ-уголь 04 – топливо мазут уголь 05 – выносной фотоприемник L=1м	Для селективного контроля факела основной горелки в многогорелочных топках со встречным и/или с плотным расположением горелок • Два независимых канала для 2х видов топлива. • Выходной аналоговый сигнал 4 до 20 мА по каждому каналу • 2 группы контактов реле – 2А • RS-485 Modbus	По запросу
239. ФДСА-03М-00 Топливо - газ	• Отображение интенсивности факела горелки в % на цифровом индикаторе • Сигнализация о возможном погасании факела или засорении стекла • Самоконтроль исправности фотодатчика и линий связи	По запросу
240. Факел-012-01 - устройство контроля общего факела	По своим техническим характеристикам, функциональным хар-кам не имеет аналогов. Конструктивно состоит из сигнализатора и 2-х фотодатчиков. Заменяет приборы «Факел-2», «Факел-3М». Фланцы приобретаются отдельно.	79 740-00
241. ФДА-02-фотодатчик Видимый	Фотодатчик преобразовывающий спектр пламени в аналоговый сигнал 4-20 мА. В комплекте с монтажным фланцем.	Видимый – топливо уголь
242. ФДА-03-фотодатчик УФ		УФ спектр – топливо газ
243. ФДСА-03 – устройство контроля пламени. Комплект (ФДА-03+Прома-СГ)	Индикация значения уровня выходного сигнала фотодатчика в %, сигнализация о выходе сигнала за установленные пределы и выдачи стандартных токовых и релейного сигнала. Для селективного контроля пламени на многогорелочных котлах, и встречных горелках. В комплекте с монтажным фланцем.	20 940-00
244. UVF-010 (Фотодатчик)	Применяется совместно с САФАР-500 УФ датчик. Выходной ток до 30мкА, самоконтроль цепей безопасности Полный аналог UV5, UV7 и других производителей	11 880-00
245. ФДС-01-220– Фотодатчик сигнализирующий	Контроль пламени и формирование релейного сигнала для автоматики защиты котла (инфракрасный спектр). Универсальное питание - 24, 220В. В комплекте с монтажным фланцем.	6 900-00
246. ФДС-03-220 - фотодатчик сигнализирующий	Контроль пламени и формирование релейного сигнала для автоматики защиты котла (ультрафиолетовый спектр). Универсальное питание - 24, 220В. В комплекте с монтажным фланцем.	7 740-00
247. ФДС-03-2К – фотодатчик сигнализирующий	2х канальный контроль пламени: 1й – Контроль горелки встроенным УФ-датчиком, 2й – Контроль от ионизационного датчика запальника. 2 релейных выхода, питание 220В. Аналог ФЭСП 2Р. В комплекте с монтажным фланцем.	12 060-00
248. ФДС-03БГ ФДС-03БГ-У	Увеличена надежность, сигнал наличия/отсутствия пламени - реле. Контроль факела газовых горелок УФ фотоприемником. Рекомендуется на блочные горелки. В комплекте с фланцем. Версия –У с направлением визирования 90 градусов	7 620-00
249. ФДС-Ч - Фотодатчик сигнализирующий частотный	Преобразование пульсации потока ИК излучения и выдачи сигнала наличия/отсутствия пламени основной горелки на приборы Ф34.2, выдачи аналогового сигнала и коммутации «сухих» контактов (оптоэлектронный ключ). В комплекте с монтажным фланцем.	7 620-00
250. ФД-02 – Фотодатчик	Усовершенствованная модель. Применен разъем. Работает на фотодиоде с высокой надежностью, исключая снижение чувствительности во время эксплуатации. В комплекте с монтажным фланцем. (ИК спектр)	3 600-00
251. ФД-02с-220 – Фотодатчик	Фотодатчик для работы в ИК спектре, совместим с автоматом горения САФАР.	3 600-00
252. ФД-03с-220 – Фотодатчик	Фотодатчик для работы в УФ спектре, совместим с автоматом горения САФАР.	4 320-00
253. ФД-05ГМ - Фотодатчик	Контроль наличия пламени устройств работающих на любом виде топлива (инфракрасный и ультрафиолетовый спектр). В комплекте с монтажным фланцем.	7 200-00
254. КЭ-00/-01/-02/-03 Контрольный электрод	Контроль наличия пламени газовой горелки L-500, -700, -1000, -1200.	1 560-00



WWW.PROMAV.RU

ПРАЙС-ЛИСТ НПП ПРОМА




цены указаны в рублях с НДС 20%

действительны с 22.06.2020 г.

Центральный офис:
Факт. адрес: 420054, Казань, ул. Г.Тукая 125
Почт. адрес: 420054, Казань, а/я 93
т./ф.: (843) 278-25-28; 278-28-26
email: info@promav.ru

Наименование**Назначение****Цена с НДС****ПРИБОРЫ КОНТРОЛЯ ПЛАМЕНИ И УПРАВЛЕНИЯ РОЗЖИГОМ (СПЕЦИАЛЬНОГО НАЗНАЧЕНИЯ)**

255. ФДСА-03М-IP65	Селективный контроль пламени одновременно по двум независимым каналам Исполнение в пыле-влагозащищенном корпусе IP65 Климатическое исполнение от -60 до +65	По запросу
256. ФДС-103-Exd	Фотодатчик сигнализирующий взрывозащищенный <ul style="list-style-type: none"> УФ-спектр степень взрывозащиты Exd CII T6 соответствует уровню функциональной безопасности SIL2 2 группы перекидных контактов реле Аналоговый выход 4-20мА Индикация интенсивности горения в % Температура окружающей среды, С от -60 до +60 	По запросу
257. ФДС-203-Exd Двухканальный	Фотодатчик сигнализирующий взрывозащищенный <ul style="list-style-type: none"> УФ-спектр + ИК-спектр (6 вариантов исполнения) степень взрывозащиты Exd CII T6 соответствует уровню функциональной безопасности SIL2 2 группы перекидных контактов реле Аналоговый выход 4-20мА Индикация интенсивности горения в % Температура окружающей среды, С от -60 до +60 	По запросу
258. ФДС-03-С-Ех- фотодатчик сигнализирующий взрывозащищенный	Принципиально новая конструкция фотодатчика ФДС-03-С-Ех для нефтехимической и металлургической отрасли с маркировкой взрывозащиты ExiIBT5. Настройка чувствительности фотоприемника.2 Релейных выхода – 2А. Дублирование релейного сигнала в систему защиты и сигнализацию. Аналоговый выход 4-20мА	По запросу
259. ФДА-03-ЕХ-фотодатчик УФ	Фотодатчик преобразовывающий спектр пламени в аналоговый сигнал 4-20 мА. В комплекте с монтажным фланцем. Ех для нефтехимической и металлургической отрасли с маркировкой взрывозащиты Ex1ExiIBT5.	По запросу
260. ФДА -03IP	Малогабаритны фотодатчик преобразовывающий спектр пламени в аналоговый сигнал 4-20 мА. Питание токовая петля	13 680-00
261. ФДС-03-220 IP66 фотодатчик сигнализирующий	Сигнализирующий фотодатчик УФ-спектра. Тропическое исполнение. Выходной сигнал – 2 группы перекидных контактов реле	По запросу
262. ФДС-03-С-220	Настройка чувствительности фотоприемника. 2 Релейных выхода – 2А. Дублирование релейного сигнала в систему защиты и сигнализацию. Аналоговый выход 4-20мА Индикация интенсивности горения в % Питание ~220/50	По запросу
263. ФДС-03-С-24Т	Настройка чувствительности фотоприемника. 2 Релейных выхода – 2А. Дублирование релейного сигнала в систему защиты и сигнализацию. Аналоговый выход 4-20мА Индикация интенсивности горения в % Питание =24В Внутренний подогрев (Климатическое исполнение -55 ... +60)	22 260-00
264. ФДС-01-Г - Фотодатчик	Фотодатчик сигнализирующий *Климатическое исполнение: -40 ÷ +60 °С исполнение с накидной гайкой М48х1,5	7 740-00
265. ФДС-01-24Т	Фотодатчик сигнализирующий с функцией внутреннего подогрева Питание = 24. Климатическое исполнение -55 ... +60	8 220-00
266. ФДС-01-24ГТ	Фотодатчик сигнализирующий с функцией внутреннего подогрева исполнение с накидной гайкой М48х1,5 (S=55) Питание = 24 Климатическое исполнение -55 ... +60	8 220-00
КОМПЛЕКТЫ МОНТАЖНЫХ ЧАСТЕЙ ДЛЯ ФОТОДАТЧИКОВ		
267. ЗМ-01 –Монтажный узел	Монтажный узел для ФДСА-03М юстировочный (согласно чертежа, на сайте НПП ПРОМА).	4 440-00
268. ЗМ-02 – Монтажный узел	Монтажный узел для ФДСА-03М, ФДС-03 прямой (согласно чертежа, на сайте НПП ПРОМА).	1 380-00
269. ЗМ-03 – Монтажный узел	Монтажный узел для ФДСА-03М прямой (согласно чертежа, на сайте НПП ПРОМА).	4 440-00
270. ЗМ-04 – Монтажный узел	Монтажный узел для ФДСА-03М, ФАКЕЛ-012 (согласно чертежа, на сайте НПП ПРОМА).	4 440-00
271. СЕ-07-05 – Монтажный узел	Монтажный узел юстировочный для ФДС-03-С-Ех (согласно чертежа, на сайте НПП ПРОМА).	5 880-00
272. СЕ-07-06 – Монтажный узел	Монтажный узел прямой для ФДС-03-С-Ех (согласно чертежа, на сайте НПП ПРОМА).	2 940-00
273. СЕ-07 – Монтажный узел	Монтажный узел для ФДС-03-С-Ех, ФДС-03 (согласно чертежа, на сайте НПП ПРОМА).	3 540-00
274. Ответный фланец	Ответный фланец к монтажному узлу.	1 200-00
275. Кожух для ФДСА-03М	Защитный кожух для наружной установки фотодатчиков ФДСА-03М.	4 440-00
276. Комплект жгутов	Комплект распаянных жгутов для ФДСА-03М (длина L=5000мм)+400 руб. с НДС за каждый дополнительный метр.	4 920-00
277. Фторопластовая вставка	Фторопластовая температурная вставка для ФДСА-03М.	540-00
278. Визир	Визир для фотодатчика до L=5000мм (ответный фланец входит в комплект поставки).	3 960-00
279. Ответный фланец Факел	Ответный фланец к монтажному узлу.	1 200-00

КЛАПАНЫ ГАЗОВЫЕ МУФТОВЫЕ									
280. КЭГ-15Dу=15	 <p>Номинальная потребляемая мощность: 15±50 Вт Температура рабочей среды: от - 5 до + 60 °С Напряжение питания: Переменный ~220/50 В Рабочее давление: P_р=2,5 кгс/см² Рабочая среда: воздух, нейтральные и природные газы, смесь типа пропан-бутан, дизельное топливо, жидкости.</p>								2 760-00
281. КЭГ-20Dу=20									3 060-00
282. КЭГ-25Dу=25									4 080-00
283. КЭГ-32Dу=32									7 920-00
284. КЭГ-40Dу=40									10 320-00
285. КЭГ-50Dу=50									12 060-00
286. КЭГ-20-НО Dу=20									3 840-00
ЗАСЛОНКА ГАЗОВАЯ С ЭЛЕКТРОПРИВОДОМ - ЗГП									
287. ЗГП-11	 <p>ЗГП - для плавного регулирования расхода газа. Управляются через: – Трёхпозиционный шаговый сигнал (стандартное исполнение) – Ручное управление – кнопками больше/меньше Напряжение питания: Переменный, ~220/50 В Рабочая температура от -20 до +60 °С Исполнительный механизм ЭПУ-06Р поворачивает заслонку от 0° до 90°.</p>								16 560-00
288. ЗГП-20									16 560-00
289. ЗГП-25									17 280-00
290. ЗГП-32									17 700-00
291. ЗГП-40									18 060-00
292. ЗГП-50									20 220-00
293. ЗГП-65									26 340-00
294. ЗГП-80									30 000-00
295. ЗГП-100									33 720-00
ТРАНСФОРМАТОРЫ РОЗЖИГА									
296. ИВН – источник высокого напряжения	Для искрового розжига газовых запальных горелок котельных агрегатов. Питание 220/50								1 680-00 1 900-00
297. ИВН-01 – источник высокого напряжения	Для искрового розжига газовых запальных горелок котельных агрегатов длиной до 500мм. Питание 220/50.								1 200-00
298. ИВН-01-2К – двухканальный	Для розжига горелок со сдвоенными электродами розжига.								1 200-00
299. ИВН-ТРМ (ОСЗЗ 730) трансформатор розжига	Для искрового розжига газовых, дизельных, мазутных горелок котельных агрегатов. Питание 220/50. Обновленная версия ИВН-ТР								2 640-00 2 940-00
300. ИВН-ТР (ОСЗЗ 730) трансформатор розжига	Для искрового розжига газовых, дизельных, мазутных горелок котельных агрегатов. Питание 220/50.								3 780-00
301. ИВН-ТР – ремонтный комплект	Ремонтный комплект без высоковольтного провода и кронштейна крепления								3 600-00
302. ИВН-ТР-2К Трансформатор розжига двухканальный	Для розжига горелок со сдвоенными электродами розжига. Повышенная мощность, подходит для дизельных и мазутных горелок.								3 780-00
303. ИВН-24 – источник высокого напряжения	Для искрового розжига запальных горелок котельных агрегатов, температура окружающей среды -50 +85 °С. Питание 24В								4 800-00
304. ИВН-24Т – источник ИВН, защищенный	Для наружной установки. IP54. Питание 24В								6 420-00
РЕГУЛЯТОРЫ									
305. P25.1.2м – Прибор регулирующий	Для применения в схемах автоматического регулирования и управления теплотехническими процессами в котельных установках малой и средней мощности.								16 560-00
ЩИТЫ ПРИБОРНЫЕ ЩП НА БАЗЕ ПРИБОРОВ ПРОМА									
306. Кронштейн монтажный для крепления приборов в щитовом исполнении	2-х оконная,								1 080-00
	3-х оконная,								1 440-00
	за каждое дополнительное окно								360-00
307. ЩП-6	щит приборный на 6 приборов, без учета стоимости приборов								8 400-00
308. ЩП-8	щит приборный на 8 приборов, без учета стоимости приборов								9 000-00
309. ЩП-10	щит приборный на 10 приборов, без учета стоимости приборов								9 600-00
ЦЕНЫ НА ЩП УКАЗАНЫ ОРИЕНТИРОВАЧНЫЕ. ПОЛНАЯ СТОИМОСТЬ РАССЧИТЫВАЕТСЯ ПРИ ЗАПРОСЕ.									
АВТОМАТЫ И МЕНЕДЖЕРЫ ГОРЕНИЯ ДЛЯ РОЗЖИГА И КОНТРОЛЯ ГОРЕЛОК									
<p>Автомат горения ПРАГО. Для розжига и контроля пламени газовых и жидкотопливных горелок, работающих как под наддувом, так и с естественной тягой. Применяются на котлах малой мощности, теплогенераторах, технологических (металлургических, керамических и пр.) печах, стекольном производстве, при использовании инфракрасного отопления.</p> <ol style="list-style-type: none"> 1) Совмещает 3 функции: 2) Автоматический розжиг горелки. 3) Защита по 4-6 параметрам в зависимости от модели. 4) Контроль пламени горелки, запальника. <p>Исполнение: щитовое (Щ)</p>									
Модель	Вентилятор	Запальник	Контроль Pгаз MIN и MAX	Контроль Pвозд	Контроль пламени горелки	Контроль постороннего света	Контроль напряжения		
310. ПРАГО-100			+		+	+	+	+	7 740-00
311. ПРАГО-110		+	+		+	+	+	+	7 740-00
312. ПРАГО-200	+		+	+	+	+	+	+	7 980-00
313. ПРАГО-210	+	+	+	+	+	+	+	+	7 980-00
314. ПРАГО-300			+		+	+	+	+	7 740-00
315. ПРАГО-310		+	+		+	+	+	+	7 740-00

Автомат горения с регулятором САФАР.

Для розжига и контроля пламени газовых и жидкотопливных горелок, работающих как под наддувом, так и с естественной тягой, а так же возможностью регулирования мощности по заданной температуре.

Применяются на котлах малой мощности, теплогенераторах, технологических (металлургических, керамических и пр.) печах, стеклом производстве, при использовании инфракрасного отопления.

Совмещает 5 функций:

- 1) Автоматический розжиг горелки.
- 2) Защита по 4-6 параметрам в зависимости от модели.
- 3) Контроль пламени горелки, запальника.
- 4) Регулирование мощности по заданной температуре и по часам реального времени.
- 5) 2-х строчная индикация состояния установки.
- 6) **Исполнение:** щитовое (Щ)



дель	Вентилятор	Запальник	Контроль Прага MIN и MAX	Контроль Рвозд	Контроль пламени горелки	Контроль постороннего света	Контроль напряжения	Контроль работы реде клапанов	RS-485	Часы	
316. САФАР-100			+		+	+	+	+			7 740-00
317. САФАР-101			+		+	+	+	+	+		8 100-00
318. САФАР-200	+		+	+	+	+	+	+			8 100-00
319. САФАР-201	+		+	+	+	+	+	+	+		8 520-00

БЛОКИ УПРАВЛЕНИЯ ТЕПЛОАГРЕГАТАМИ

320. САФАР-500 Менеджер горения	<ul style="list-style-type: none"> • обеспечивает автоматический розжиг и останов; • обеспечивают защиты: по давлению газа, по давлению воздуха и по внешним сигналам блокировки; • управление газовыми клапанами и воздушном клапаном; выбор задействованных защит, диагностику горелки и ее составных частей, • конфигурация работы автомата горения осуществляется через меню; • формирование информации о текущем рабочем и аварийном состоянии горелки и вывод ее на блок индикации; • контроль пламени с помощью электрода ионизации или ультрафиолетового датчика пламени UVF-010 или UVS-10; • управление и передачу данных по интерфейсу RS485. 		<p>24 000-00</p>
321. САФАР-БЗК-211-Н блок защиты и контроля	Предназначен для автоматизации работы (розжига, регулирования и защиты) водогрейных или паровых котлоагрегатов. Аналог БУРС		<p>16 200-00</p> <p>21 540-00</p>
322. САФАР-БЗК-211-ЩД блок защиты и контроля	Предназначен для автоматизации работы (розжига, регулирования и защиты) водогрейных или паровых котлоагрегатов. Блок адаптирован для шкафного монтажа, выносной блок и два блока расширения для монтажа на DIN рейке		<p>17 400-00</p> <p>21 540-00</p>
			<p>7 800-00</p> <p>9 000-00</p>
323. САФАР-400 –ВГ (ПГ/ПМ) автомат горения	Служит для управления блочной горелкой и автоматизации работы (розжига, регулирования и защиты) водогрейных или паровых котлоагрегатов.		<p>27 240-00</p>
	Терминальный блок 1 автомата Сафар-400 (входит в комплект САФАР-400)		<p>5 220-00</p>
	Терминальный блок 2 автомата Сафар-400 (входит в комплект САФАР-400)		<p>3 300-00</p>
324. САФАР-АМК	Автомат управления малым котлом		<p>7 800-00</p>
325. САФАР-КИЖ	Автомат управления котлом, оснащенный блочной газовой горелкой		<p>10 920-00</p>
326. БРЗ-04М1 блок розжига запальника	Автоматический розжиг запального устройства, индикация факела горелки и запальника.		<p>14 040-00</p>
327. БРЗ-04М1-2К (Щ/Н) блок розжига запальника 2-х каналный	Для автоматического управления процессом розжига ЗЗУ, контроля пламени запальника и горелки. Настенный или щитовой монтаж. Связь с контроллерами по интерфейсу RS-485. (Щитовой или Настенный)		<p>15 960-00</p>



WWW.PROMAV.RU

ПРАЙС-ЛИСТ НПП ПРОМА

цены указаны в рублях с НДС 20%

действительны с 22.06.2020 г.

Центральный офис:
Факт. адрес: 420054, Казань, ул. Г.Тукая 125
Почт. адрес: 420054, Казань, а/я 93
т./ф.: (843) 278-25-28; 278-28-26
email: info@promav.ru

Наименование

Назначение

Цена с НДС

АВТОМАТИКА УПРАВЛЕНИЯ ПАРОВЫМИ и ВОДОГРЕЙНЫМИ КОТЛАМИ (ШКАФЫ УПРАВЛЕНИЯ)

328. ШКАФ САФАР-БЗК-XYZ	Шкаф управления одnogорелочным котлом - Водогрейный или паровой режим - Топливо газ/мазут - Состоит из органов управления, индикации, силовой части и клеммных соединений - Дискретное регулирование мощности	от 46 860-00
329. ШКАФ САФАР-400-XYZ	Шкаф управления одnogорелочным котлом - Водогрейный или паровой режим - Топливо газ/мазут - Состоит из органов управления, индикации, силовой части и клеммных соединений - Плавное (модуляционное) регулирование мощности	от 52 140-00
330. ШКАФ САФАР-БГ-БЗК-XYZ	Шкаф управления одnogорелочным котлом С СУЩЕСТВУЮЩЕЙ БЛОЧНОЙ ГОРЕЛКОЙ - Водогрейный или паровой режим - Топливо газ/мазут - Состоит из органов управления, индикации, силовой части и клеммных соединений - Дискретное регулирование мощности	От 42 600-00
331. ШКАФ САФАР-БГ-400-XYZ	Шкаф управления одnogорелочным котлом С СУЩЕСТВУЮЩЕЙ БЛОЧНОЙ ГОРЕЛКОЙ - Водогрейный или паровой режим - Топливо газ/мазут - Состоит из органов управления, индикации, силовой части и клеммных соединений - Плавное (модуляционное) регулирование мощности	От 47 400-00